

MODULARIO
F. rig. rend. 497

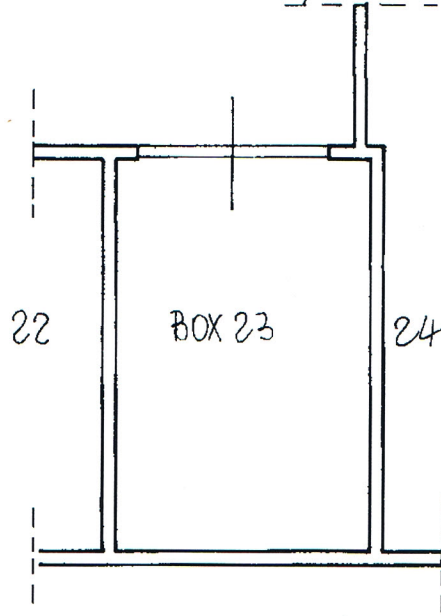


MINISTERO DELLE FINANZE
DIREZIONE GENERALE DEL CATASTO E DEI SS.TT.EE.
CATASTO EDILIZIO URBANO (RDL 13-4-1939, n. 652)

MOD. BN (CE)

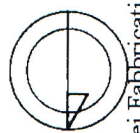
LIRE
500

Planimetria di u.i.u. in Comune di TEVEROLA via SESTA TRAV. VIA ROMA civ.



PROP. LUISE

ORIENTAMENTO



SCALA DI 1:100

Catasto dei Fabbricati - Situazione al 13/05/2020 - Comune di TEVEROLA(L.155) - < Foglio: 6 Particella: 5001 - Subalterno 23 >
VIA ROMA piano: S1;

Roma - Istituto Poligrafico e Zecca dello Stato P.V.

Dichiarazione di N.C. <input checked="" type="checkbox"/> Denuncia di variazione <input type="checkbox"/>	Compiuta da: <u>INGEGNERE</u> <small>Titolo cognome e nome</small> <u>SALVE CARMINE</u> <u>INGEGNERE</u> <u>CASERTA</u> n. <u>1210</u> APRILE 1991	RISERVATO ALL'UFFICIO
Data presentazione: 13/04/1994 - Data: 13/05/2020 - n. CE0031804 - Richiedente DEMANIO NAPOLI - Ultima Planimetria in atti Tot. schede: 1 - Formato di acq.: A4(210x297) - Fatt. di scala: CASERTA n. 1210 n. sub. <u>20</u>		